

Coefficient de transmission de la dalle-écran.....	53,5 %
Diagonale.....	44 cm
Angle de déviation.....	114°
Concentration électrostatique	
Déviatiion magnétique	
Ecran aluminisé.....	910 cm ²
Longueur hors-tout.....	284,5 ± 6 mm

CARACTERISTIQUES GENERALES

Cathode à chauffage indirect

Filament

Tension.....	Vf	6,3 V
Courant.....	If	0,3 A ± 5 %
Temps de chauffage (1).....	tf	14 s

Capacités interélectrodes

Grille n° 1 à toutes les autres électrodes.....	Cg ₁ /R	6 pF
Cathode à toutes les autres électrodes.....	Ck/R	5 pF
Revêtement graphité à l'anode.....	Cm/a	1 300 pF max 800 pF min

Caractéristiques optiques

Luminophore.....	w (P4) aluminisé
Fluorescence.....	blanche
Phosphorescence.....	blanche
Persistance.....	brève
Coefficient de transmission de la dalle-écran ...	53,5 %

Concentration..... électrostatique

Déviatiion..... magnétique

Angles de déviatiion	
diagonal.....	114°
horizontal.....	103°
vertical.....	87°

Canon à électrons..... unipotentiel
sans piège à ions

(1) Le temps de chauffage du filament est défini comme suit :

Le circuit de mesure est constitué par le filament monté en série avec une résistance égale à 3 fois la résistance à chaud du filament. La tension appliquée au circuit est égale à 4 fois la tension nominale du filament.

On mesure le temps nécessaire pour que la tension aux bornes du filament atteigne 80 % de sa valeur nominale.

Dimensions

Longueur hors-tout.....	284,5 ± 6 mm
Largeur hors-tout.....	378,5 mm max
Hauteur hors-tout.....	304,5 mm max
Diagonale hors-tout.....	442,5 mm max
Longueur totale du col.....	109,5 ± 3 mm

Dimensions minimales de l'écran

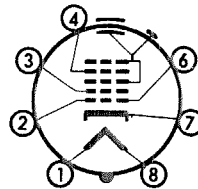
Largeur.....	346 mm
Hauteur.....	270 mm
Diagonale.....	413 mm
Surface.....	910 cm ²

Poids approximatif.....	6 kg
Position de montage.....	quelconque
Culot.....	8C15 -B

Brochage

Broche n° 1.....	Filament
Broche n° 2.....	Grille n° 1
Broche n° 3.....	Grille n° 2
Broche n° 4.....	Grille n° 4
	(électrode de concentration)
Broche n° 5.....	Manque
Broche n° 6.....	Grille n° 1
Broche n° 7.....	Cathode
Broche n° 8.....	Filament

L'anode est reliée au contact
à cavité placé sur l'ampoule.



LIMITES MAXIMALES D'UTILISATION

Système des limites hydrides

Modulation par la cathode

Sauf indication contraire, les tensions sont mesurées par rapport à la grille n° 1.

Tension d'anode	Va	18 000 V max. 11 000 V min.
Tension de grille n° 4 (électrode de concentration)		
valeur positive	V_{G_4}	1 100 V max.
valeur négative	$-V_{G_4}$	550 V max.
Tension de grille n° 2	V_{G_2}	700 V max.
Tension entre grille n° 2 et cathode	V_{G_2k}	550 V max.
Tension de cathode		
valeur positive de crête	$V_{k\ cr}$	220 V max.
valeur positive (polarisation)	V_k	154 V max.
valeur négative de crête	$-V_{k\ cr}$	2 V max.
valeur négative (polarisation)	$-V_k$	0 V max.
Tension entre filament et cathode		
- pendant une période de chauffage de 15 secondes		
le filament négatif par rapport à la cathode	$-V_{fk}$	450 V max.
- en régime normal	V_{fk}	200 V max.
Résistance du circuit de grille n° 1	R_{g_1}	1,5 M Ω max.

CONDITIONS NORMALES D'UTILISATION

Modulation par la cathode

Tension d'anode	Va	16 000 V
Courant de grille n° 2	I_{G_2}	-15 à +15 μ A
Courant de grille n° 4	I_{G_4}	-25 à +25 μ A
Tension de grille n° 2	V_{G_2}	400 V
Tension de grille n° 4 (1)	V_{G_4}	0 à 400 V
Tension de cathode pour l'extinction de l'image		
- valeur moyenne	$V_{k\ bl}$	60 V
- limites extrêmes	$V_{k\ bl}$	42 à 78 V
Champ des aimants de cadrage (2)		0 à 8 oersted

(1) La tension de grille n° 4 correspondant à la concentration optimale peut prendre, suivant les tubes, une valeur quelconque comprise entre 0 et 400 V. Elle est indépendante du courant d'anode et reste constante lorsque les tensions d'anode et de grille n° 2 varient à l'intérieur des limites indiquées.

Il est nécessaire de pouvoir ajuster la tension de concentration et il faut prévoir, à cet effet, un diviseur de tension à plusieurs prises permettant d'obtenir une tension aussi proche que possible de la valeur optimale.

(2) Le cadrage magnétique devra se faire au moyen d'anneaux aimantés de faible épaisseur agissant par soustraction ou addition du champ magnétique dont la valeur ne devra jamais dépasser le champ magnétique maximal spécifié ci-dessus. Ces anneaux devront être placés au plus près des flasques arrière des bobines de déviation afin de dévier le faisceau le plus près possible de la sortie de l'électrode terminale et d'éviter ainsi les déformations du spot et les diminutions de brillance.

NOTES RELATIVES AU PLAN

NOTE 1 Le plan passant par l'axe du cathoscope et le contact à cavité peut s'écarter de $\pm 30^\circ$ du plan passant par cet axe et la broche n° 4.

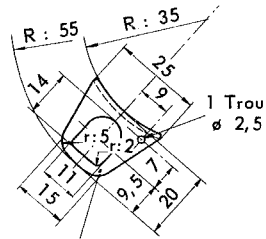
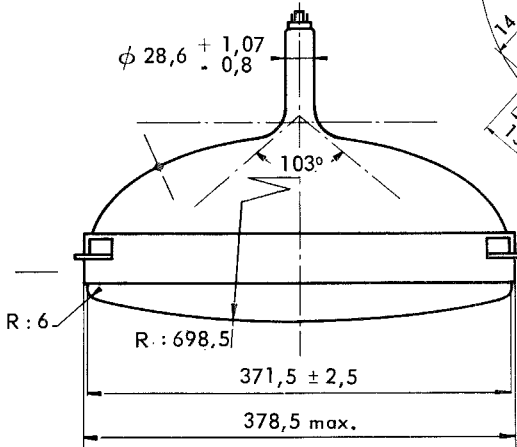
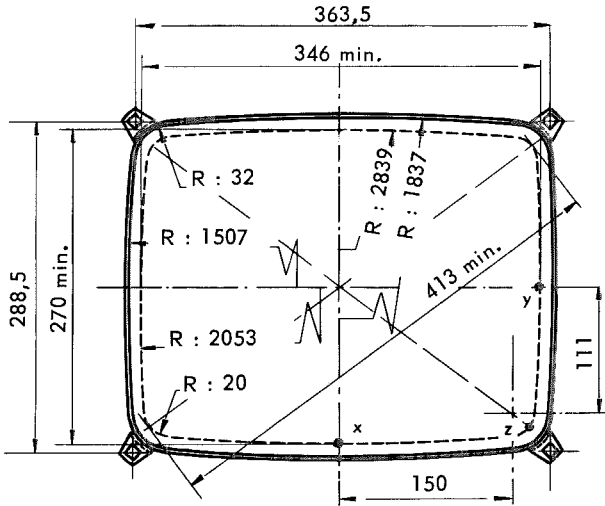
Le contact à cavité est situé du côté de la broche n° 4.

NOTE 2 Pour éviter de soumettre le col du cathoscope à des contraintes mécaniques, le support ne doit pas être fixé, mais au contraire, doit pouvoir être déplacé librement.

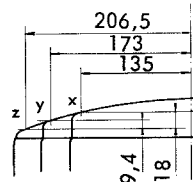
Il est nécessaire que les connexions aient une certaine souplesse et qu'elles soient suffisamment longues pour éviter toute tension mécanique qui pourrait provoquer une fêlure du col.

NOTE 3 La ligne de référence est déterminée par le plan du bord supérieur du calibre FNIE 005-4 lorsque ce calibre repose sur le cône.

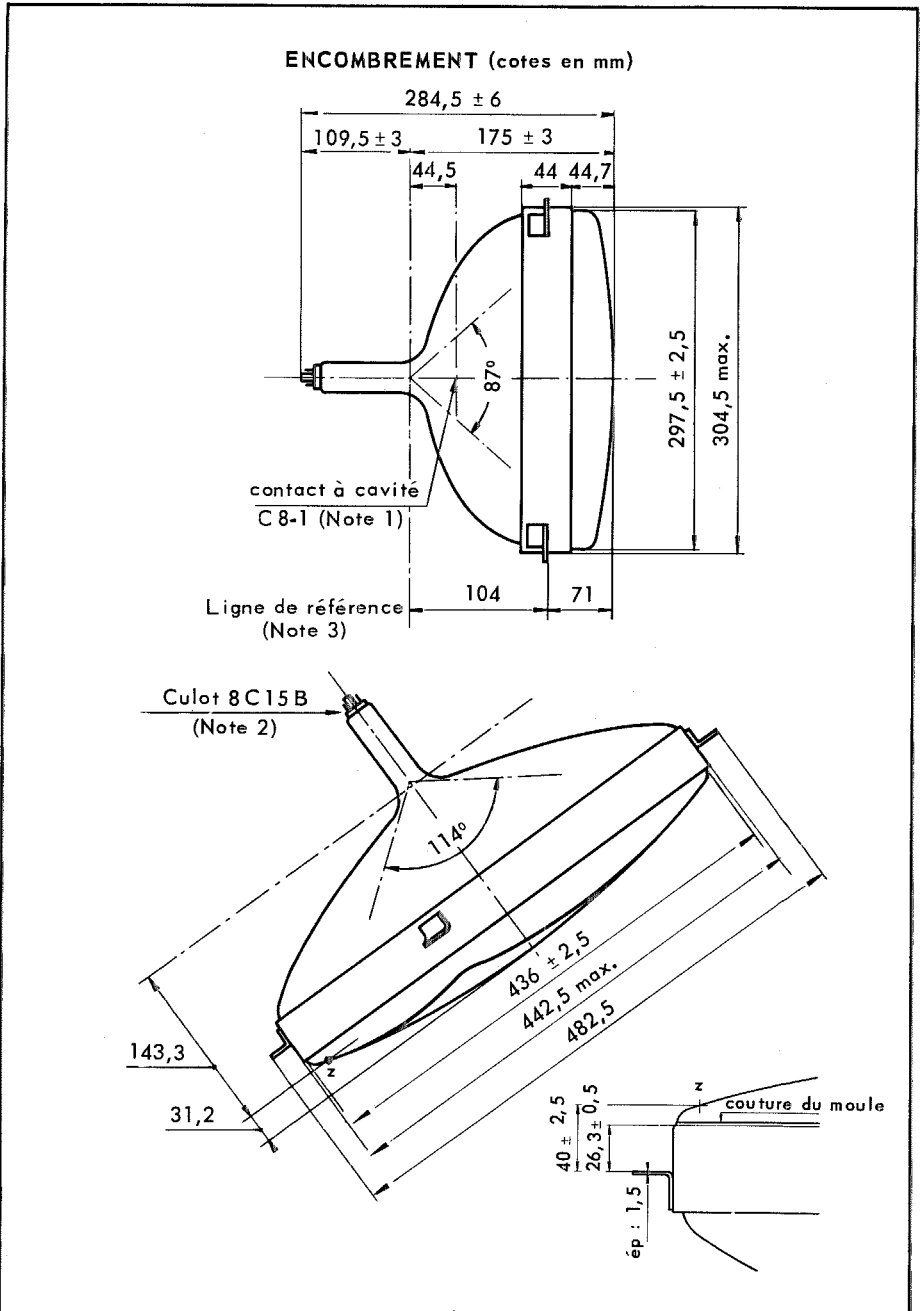
ENCOMBREMENT (cotes en mm)



oreille moletée
sur les 2 faces



Reproduction Interdite



Reproduction Interdite